

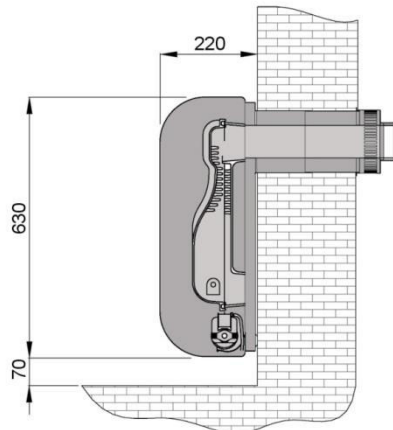
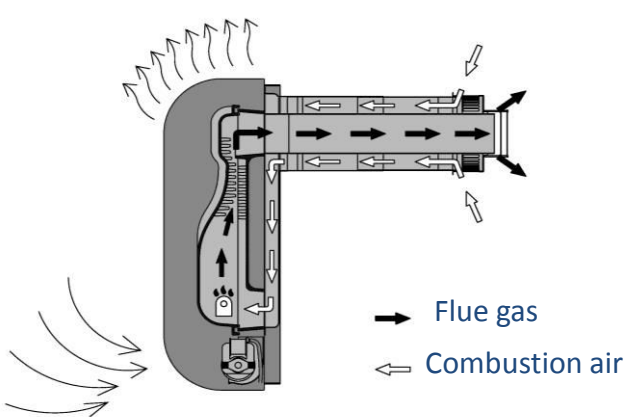
### Döküm Yanma Odalı Duvar Tipi Hermetik Gaz Yakıtlı

## AC Doğalgaz Sobası

- Doğalgaz veya LPG uyumlu
- 4 farklı güç seviyesinde:  
2 kW - 3kW - 4 kW - 5 kW
- %90 'a varan yanma verimi
- Döküm yanma odalı
- Korozyona ve paslanmaya dayanıklı, uzun ömürlü
- Duvara tipi
- Kolay servis verilebilen kaynaksız tasarım
- Fanlı ve Fansız tip opsiyonu
- Teleskobik hermetik bacasıyla her kalınlıkta duvara montaj yapılabilir
- Paslanmaz çelik brülör
- İtalyan SIT Eurosit 0630.001 gaz valfi
- Elektronik ateşleme veya Piezzo çakmak
- Elektrostatik toz boya kaplı dış saclar
- Opsiyonel olarak Fanlı tiplerde hızlı ısınma olanağı
- Türk Patent Enstitüsünden tescilli dış tasarım

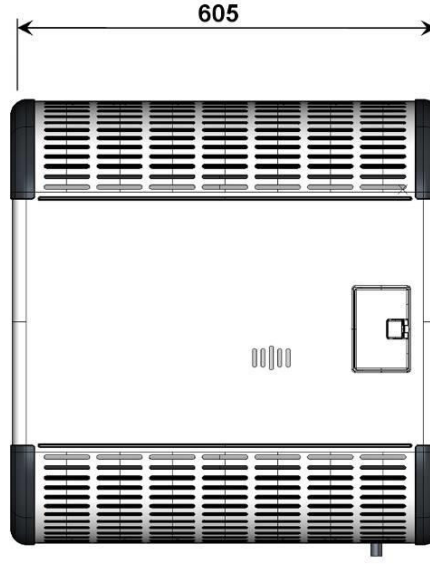
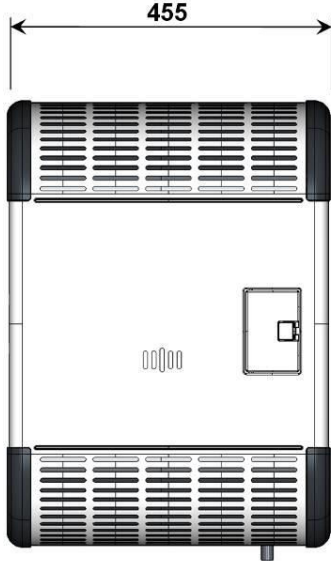


CE 0051  
ISO 9001



2 kW / 3 kW

4 kW / 5 kW



CE 0051

ISO 9001

Model		AC2 / AC2 F / EF		AC3 / AC3 F / EF		AC4 / AC4 F / EF		AC5 / AC5 F / EF	
Sınıf		C <sub>1</sub>							
Kategori		II 2H3+							
Referans gaz		G20	G30/G31	G20	G30/G31	G20	G30/G31	G20	G30/G31
Şebeke Gaz giriş basıncı	mbar	20	28-30/37	20	28-30/37	20	28-30/37	20	28-30/37
Max. Brülör gaz basıncı	mbar	11	-	12	-	12	-	15.5	-
Max. Isıl güç	kW	2.2		3.0		4.0		4.9	
Min. Brülör gaz basıncı	mbar	3	-	5	-	6	-	9	-
Min. Isıl güç	kW	1.2		2.1		2.8		3.5	
Max. Isıl verim	%	86.8		87		86.2		86.9	
NOx sınıfı		1							
Brülör meme çapı	mm	1.4	0.75	1.6	1	1.8	1.05	1.8	1.2
Pilot brülörü meme çapı	mm	0.41	0.3	0.41	0.3	0.41	0.3	0.41	0.3
Max. Yüklemede Gaz sarfiyatı	m <sup>3</sup> /h	0.241	0.067	0.322	0.093	0.425	0.127	0.505	0.151
Max. Baca gazı sıcaklığı	°C	183	162	240	225	231	229	242	243
Baca çıkışı / Hava girişi çapı	mm	80 / 150							
Gaz giriş çapı	R	1/2"							
Net ağırlık	kg	22 (23.5 Fan ile)				30 (31.5 Fan ile)			
Yükseklik / Derinlik	mm	630 / 220							
Genişlik	mm	455				605			
Fan (Konveksiyon)		Yalnızca F ve EF modellerde							
Elektrik ihtiyacı		230 V / 50 Hz (Yalnızca F ve EF modellerde)							
Elektrik tüketimi	W	18 (Yalnızca F ve EF modellerde)							

ADARAD DÖKÜM ÜRÜNLERİ SANAYİ ve TİCARET A.Ş.  
Organize Sanayi Bölgesi 3.cad.16400 İnegöl – BURSA – TURKEY  
Tel : 90-224-7148200 (pbx) Fax : 90-224-7148749  
http://www.adarad.com.tr  
e-mail : info@adarad.com.tr

Rev.March 2016