

### Döküm dilimli Katı Yakıtlı Kat kaloriferi

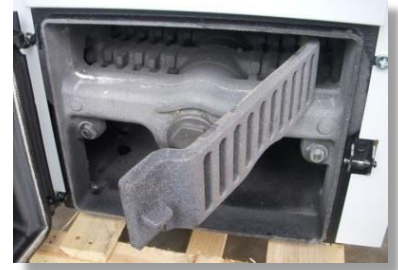
## *Dunatech Dunatech F*



- Odun ve Kömürle çalışan döküm dilimli kat kaloriferi
- 6 Farklı güç aralığı
- Korozyona ve paslanmaya dayanıklı esnek döküm
- Multi Secondary Air ® Patentli yanma sistemi
- Primer ve Sekonder hava kontrolü
- %75' e varan yüksek verim
- Kazan emniyet eşanjörü opsiyonu
- Kazan özellikleri;
  - Sınıfından daha geniş yanma odası,
  - Sınıfından yüksek yakıt doldurma kapasitesi,
  - Mekanik termostat
  - Sabitlenebilen baca klapesi



CE 1783  
ISO 9001



▪ İleri teknoloji MULTI SECONDARY AIR®  
(Patentli tasarım ADARAD)

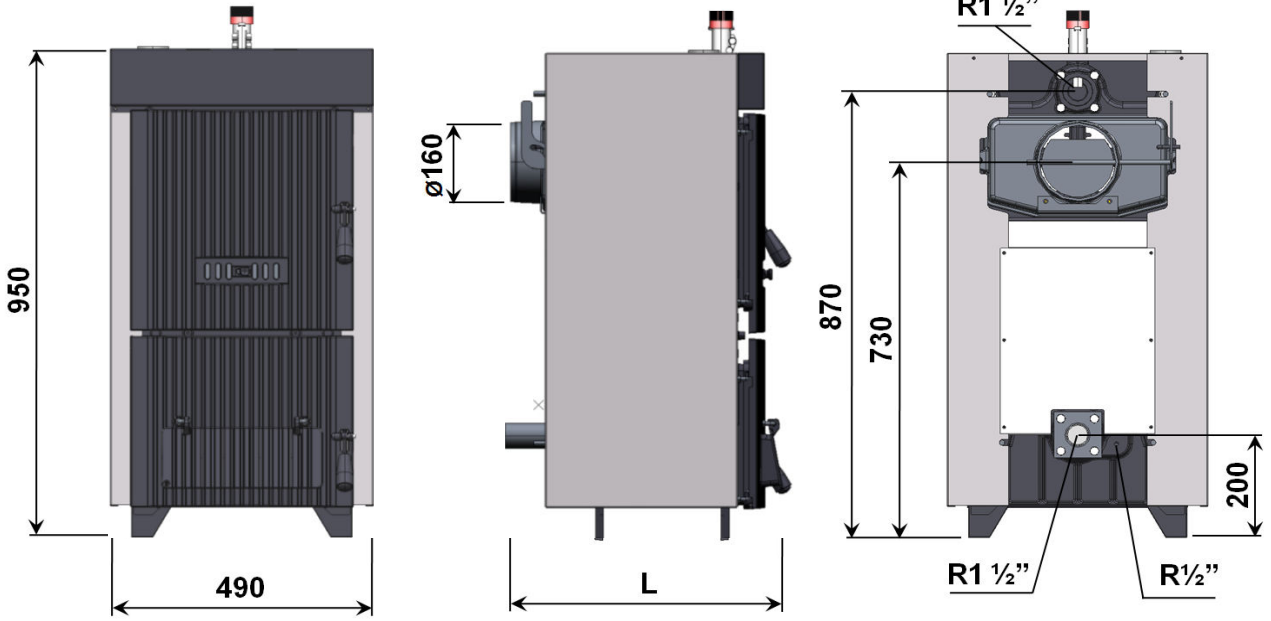
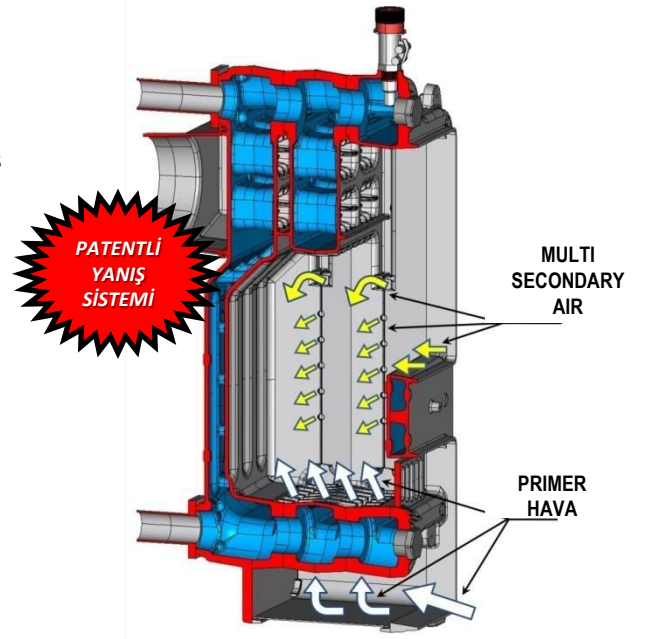
Dunatech katı yakıtlı kat kaloriferi, yüksek verim ve yanma kalitesi sağlayan Multi Secondary Air® patentli yanış sistemine sahiptir. Yanış için gereken ekstra havayı dilim aralarındaki kanallardan yanma odasına eşit olarak dağıtarak, yüksek verim, kolay tutuşma ve düşük emisyon sağlar.

▪ Uzun ömürlüdür

Esnek döküm teknolojisi sayesinde döküm kazan bloğu korozyona, paslanmaya ve yüksek yanma sıcaklıklarına dayanıklı ve uzun ömürlüdür.

▪ Geniş yanma odası ve kompakt tasarım

Dunatech, sınıfındaki benzer kazanlardan daha geniş bir yanma odasına sahiptir. Kompakt dış ölçüleriyle de her mekana montaj kolaylığı sağlar.



		DUNATECH-3	DUNATECH-4	DUNATECH-5	DUNATECH-6	DUNATECH-7	DUNATECH-8
Dilim sayısı		3	4	5	6	7	8
Yakıt tipi		Odun, Kömür					
Isı gücü (Kömür)	kW	14 - 17	20 - 27	27 - 34	33 - 41	38 - 46	42 - 51
Isı gücü (Odun)	kW	12 - 14	18 - 20	25 - 27	30 - 33	34 - 38	39 - 42
Ağırlık	kg	147	180	211	242	275	307
Kazan su kapasitesi	lt	22	28	34	40	46	52
Yakıt yükleme hacmi	dm <sup>3</sup>	20	28	36	45	53	62
Yanma odası hacmi	dm <sup>3</sup>	30	42	55	68	81	94
Max. Kazan suyu sıcaklığı	°C	90					
Min. Kazan suyu sıcaklığı	°C	30					
Max. Güçte çalışma süresi (Kömür)	saat	4 - 6 saat					
Max. Güçte çalışma süresi (Odun)	saat	2 - 4 saat					
Max. Yakıt yükleme yüksekliği	mm	280					
Max. Çalışma sıcaklığı	°C	100					
Max. Çalışma basıncı	bar	3					
H	mm	950					
A	mm	490					
L	mm	515	615	715	815	915	1015
Baca çapı	mm	160					



ADARAD DÖKÜM ÜRÜNLERİ SANAYİ ve TİCARET A.Ş.  
Organize Sanayi Bölgesi 3.cad.16400 İnegöl – BURSA – TURKEY  
Tel : 90-224-7148200 (pbx) Fax : 90-224-7148749  
http://www.adarad.com.tr  
e-mail : info@adarad.com.tr

▪ İleri teknoloji **MULTI SECONDARY AIR®**  
(Patentli tasarım ADARAD)

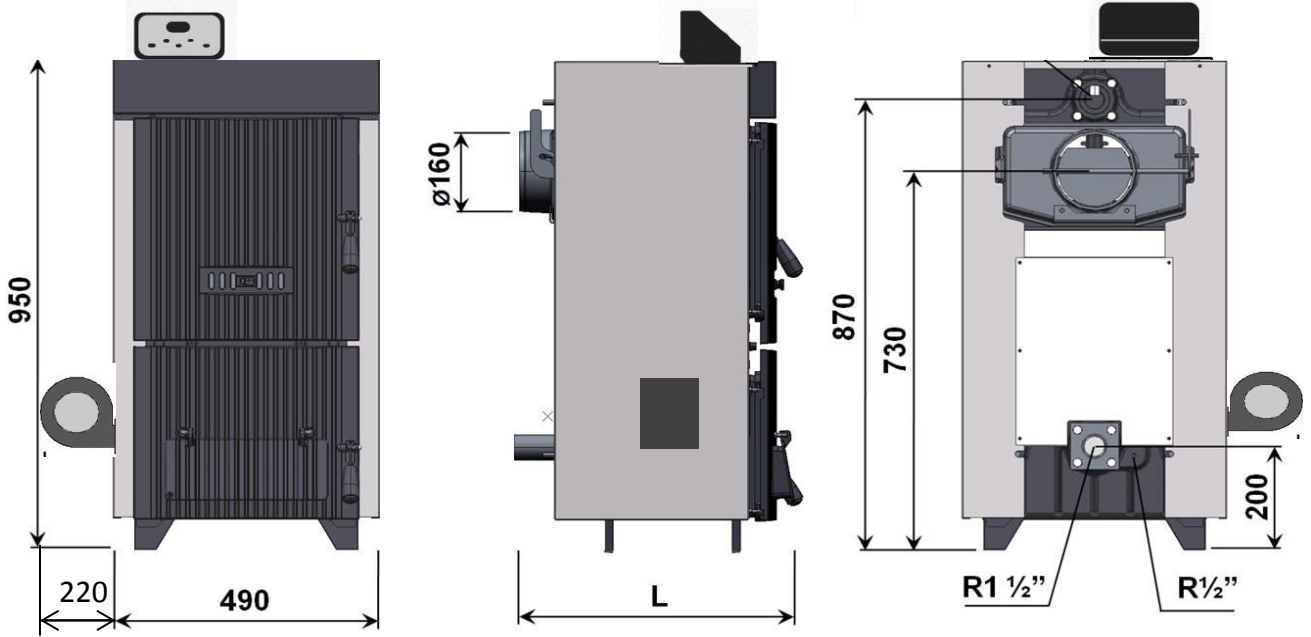
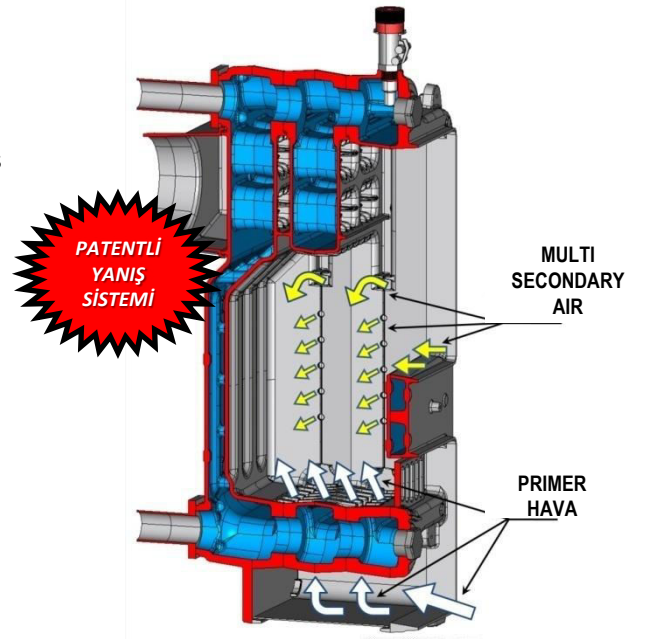
Dunatech katı yakıtlı kat kaloriferi, yüksek verim ve yanma kalitesi sağlayan Multi Secondary Air® patentli yanış sistemine sahiptir. Yanış için gereken ekstra havayı dilim aralarındaki kanallardan yanma odasına eşit olarak dağıtarak, yüksek verim, kolay tutuşma ve düşük emisyon sağlar.

▪ Uzun ömürlüdür

Esnek döküm teknolojisi sayesinde döküm kazan bloğu korozyona, paslanmaya ve yüksek yanma sıcaklıklarına dayanıklı ve uzun ömürlüdür.

▪ Geniş yanma odası ve kompakt tasarım

Dunatech, sınıfındaki benzer kazanlardan daha geniş bir yanma odasına sahiptir. Kompakt dış ölçüleriyle de her mekana montaj kolaylığı sağlar.



		DUNATECH-4F	DUNATECH-5F	DUNATECH-6F	DUNATECH-7F	DUNATECH-8F
Dilim sayısı		4	5	6	7	8
Yakıt tipi		Odun, Kömür				
Isı gücü (Kömür)	kW	32-34	40-42	49-51	55-57	61-63
Isı gücü (Odun)	kW	26-28	33-35	40-42	45-47	50-52
Ağırlık	kg	194	229	265	300	335
Kazan su kapasitesi	lt	28	34	40	46	52
Yakıt yükleme hacmi	dm³	28	36	45	53	62
Yanma odası hacmi	dm³	42	55	68	81	94
Max. Kazan suyu sıcaklığı	°C	90				
Min. Kazan suyu sıcaklığı	°C	30				
Max. Güçte çalışma süresi (Kömür)	saat	4 - 6 saat				
Max. Güçte çalışma süresi (Odun)	saat	2 - 4 saat				
Max. Yakıt yükleme yüksekliği	mm	280				
Max. Çalışma sıcaklığı	°C	100				
Max. Çalışma basıncı	bar	3				
H	mm	950				
A	mm	490+220				
L	mm	615	715	815	915	1015
Baca çapı	mm	160				



ADARAD DÖKÜM ÜRÜNLERİ SANAYİ ve TİCARET A.Ş.  
Organize Sanayi Bölgesi 3.cad.16400 İnegöl – BURSA – TURKEY  
Tel : 90-224-7148200 (pbx) Fax : 90-224-7148749  
http://www.adarad.com.tr  
e-mail : info@adarad.com.tr