

## Döküm Dilimli Katı Yakıtlı Kazan

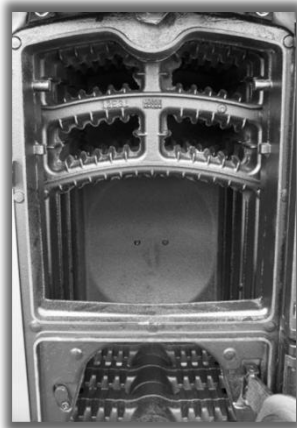


## Karpat - S Karpat - F Karpat - P

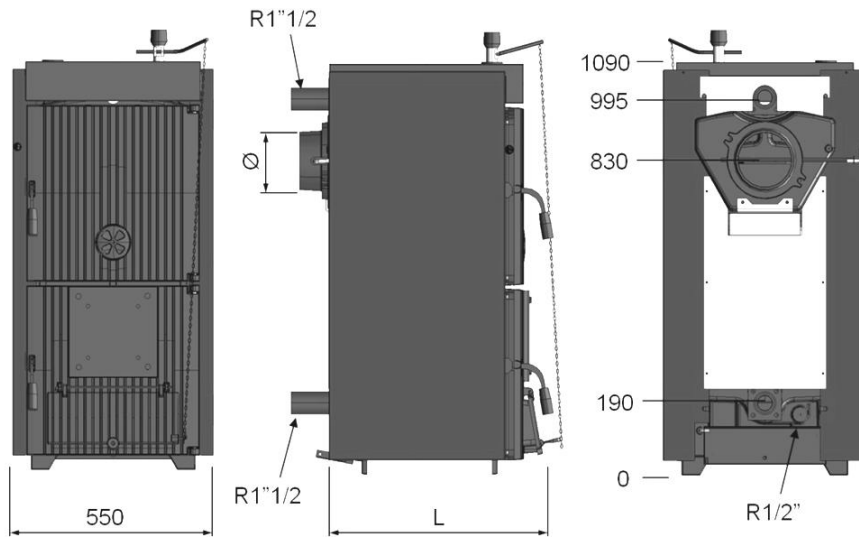


CE 1783  
ISO 9001

- Odun, Kömür ve Pellet yakıtıyla çalışan döküm dilimli kat kaloriferi
- 8 Farklı güç aralığı
- Korozyona ve paslanmaya dayanıklı esnek döküm
- 3 geçişli yanma odası
- Primer ve Sekonder hava kontrolü
- %75' e varan yüksek verim
- Kazan emniyet eşanjörü opsiyonu
- Döküm kapı menteşeleri
- Kazan özellikleri;
  - Sınıfından daha geniş yanma odası,
  - Sınıfından yüksek yakıt doldurma kapasitesi,
  - Mekanik termostat
  - 8 ile 10 dilim arası Çift mekanik termostat (Önden ve arkadan ayrı ayrı Primer hava girişi)
  - Elektronik kumanda panosu
  - Modülasyonlu fan kontrolü
  - Pelet brülörü takılabilme opsiyonu
  - Kalın kazan izolasyonu
  - Yüksek sıcaklıklarda fanı durduran emniyet sistemi



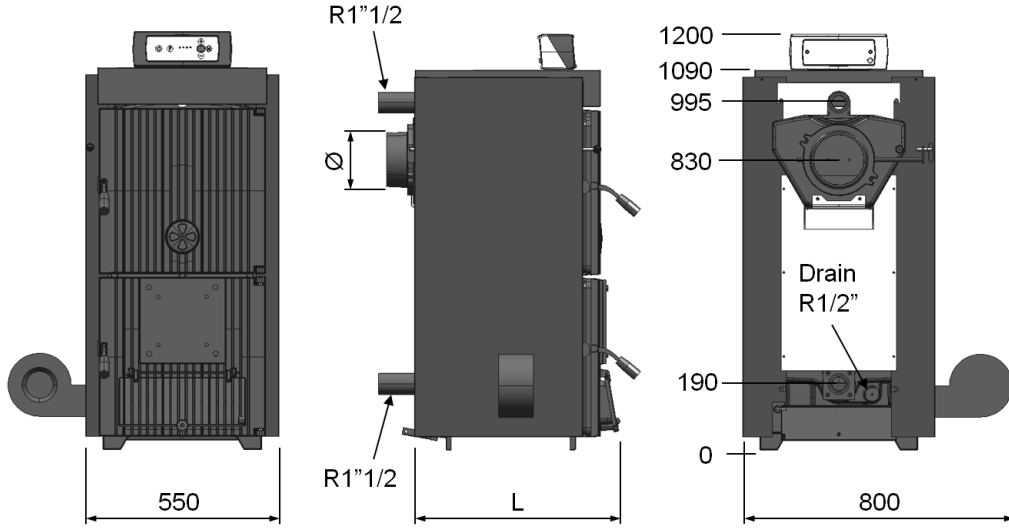
## Karpat - S



CE 1783

Model		KARPAT 3S	KARPAT 4S	KARPAT 5S	KARPAT 6S	KARPAT 7S	KARPAT 8S	KARPAT 9S	KARPAT 10S
Dilim sayısı		3	4	5	6	7	8	9	10
Yakıt tipi		Odun – Kömür - Pellet							
Kazan güç aralığı (Yakıt tipine göre)	kW	15-19	21-28	28-38	36-48	44-59	52-70	60-79	68-88
Net ağırlık	kg	200	235	271	308	344	380	417	453
Kazan su hacmi	lt	20	25	30	35	40	45	50	55
Yanma odası hacmi	dm <sup>3</sup>	40	59	77	95	114	132	150	168
Yanma odası yakıt yükleme hacmi	dm <sup>3</sup>	26,5	38,6	50,8	62,9	75	87	99,1	111,2
Maksimum Yakıt yükleme ölçüsü	cm	30 x 37							
Termostat çalışma sıcaklığı aralığı	°C	30 / 90							
Maksimum çalışma sıcaklığı	°C	90							
Minimum çalışma sıcaklığı	°C	60 (Dönüş suyu sıcaklığı)							
Maksimum Çalışma basıncı	bar	3							
Baca çapı	mm	160				180			
Su gidiş/dönüş borusu çapı	R					1 1/2"			
Yükseklik	mm	1090							
Genişlik	mm	550							
Derinlik	mm	390	490	590	690	790	890	990	1090

## Karpat – F Karpat - P



CE 1783

Model		KARPAT-4F	KARPAT-5F	KARPAT-6F	KARPAT-7F	KARPAT-8F	KARPAT-9F	KARPAT-10F	
Dilim sayısı		4	5	6	7	8	9	10	
Yakıt tipi		Odun – Kömür - Pellet							
Kazan güç aralığı (Yakıt tipine göre)	kW	24 - 34	31 - 43	39 - 54	49 - 66	59 - 76	68 - 86	77 - 95	
Net ağırlık	kg	245	283	320	358	391	429	466	
Kazan su hacmi	lt	25	30	35	40	45	50	55	
Yanma odası hacmi	dm <sup>3</sup>	59	77	95	114	132	150	168	
Yanma odası yakıt yükleme hacmi	dm <sup>3</sup>	38,6	50,8	62,9	75	87	99,1	111,2	
Maksimum Yakıt yükleme ölçüsü	cm	30 x 37							
Termostat çalışma sıcaklığı aralığı	°C	30 to 90							
Maksimum çalışma sıcaklığı	°C	100							
Minimum çalışma sıcaklığı	°C	60 (Dönüş suyu sıcaklığı)							
Maksimum Çalışma basıncı	bar	3							
Baca çapı	mm	160				180			
Su gidiş/dönüş borusu çapı	R					1 1/2"			
Yükseklik	mm	1090							
Genişlik	mm	550							
Derinlik	mm	490	590	690	790	890	990	1090	



ADARAD DÖKÜM ÜRÜNLERİ SANAYİ ve TİCARET A.Ş.  
Organize Sanayi Bölgesi 16400 İnegöl – BURSA – TÜRKİYE  
Tel : 90-224-7148200 (pbx) Fax : 90-224-7148749  
http://www.adarad.com.tr  
e-mail : info@adarad.com.tr

Your trade partner