

Döküm dilimli Katı Yakıtlı Kazan

Maxitech Maxitech-F



- Odun ve Kömürle çalışan döküm dilimli kat kaloriferi
- 6 Farklı güç aralığı
- Korozyona ve paslanmaya dayanıklı esnek döküm
- Multi Secondary Air[®] Patentli yanma sistemi
- Primer ve Sekonder hava kontrolü
- %75' e varan yüksek verim
- Kazan emniyet eşanjörü opsiyonu
- Kazan özellikleri;
 - Sınıfından daha geniş yanma odası,
 - Sınıfından yüksek yakıt doldurma kapasitesi,
 - Mekanik termostat
 - Elektronik kumanda panosu
 - Modülasyonlu fan kontrolü
 - Ön taraftan ayarlanabilen baca klapesi



CE 1783
ISO 9001

**PATENTLİ
YANMA
SİSTEMİ**



▪ İleri teknoloji **MULTI SECONDARY AIR®**
(Patentli tasarım ADARAD)

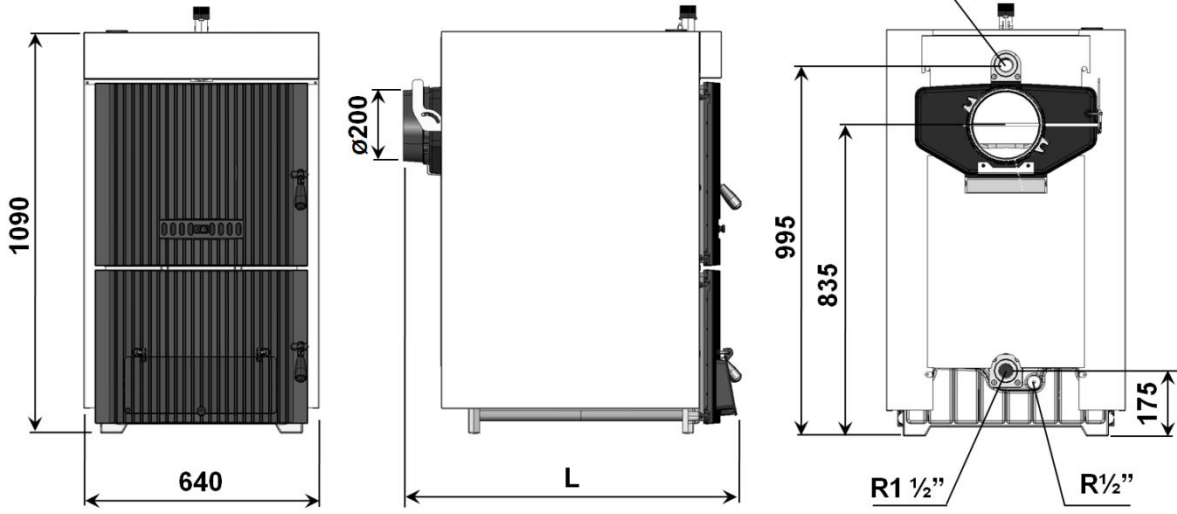
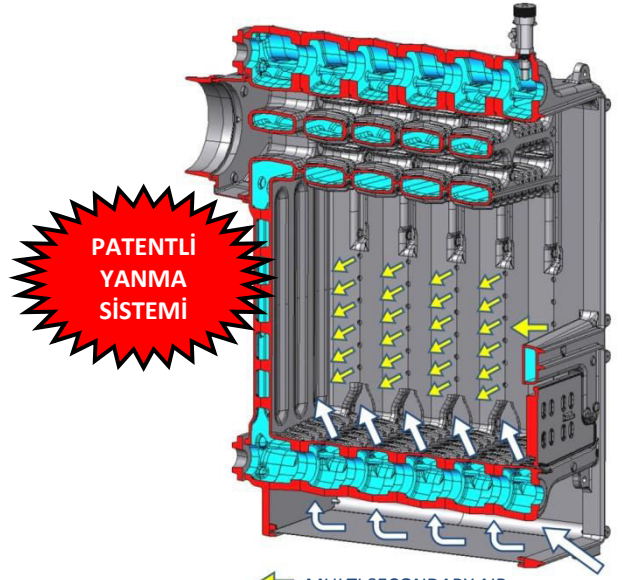
Maxitech katı yakıtlı kat kaloriferi, yüksek verim ve yanma kalitesi sağlayan Multi Secondary Air® patentli yanış sistemine sahiptir. Yanış için gereken ekstra havayı dilim aralarındaki kanallardan yanma odasına eşit olarak dağıtarak, yüksek verim, kolay tutuşma ve düşük emisyon sağlar.

▪ Uzun ömürlüdür

Esnek döküm teknolojisi sayesinde döküm kazan bloğu korozyona, paslanmaya ve yüksek yanma sıcaklıklarına dayanıklı ve uzun ömürlüdür.

▪ Geniş yanma odası ve kompakt tasarım

Maxitech, sınıfındaki benzer kazanlardan daha geniş bir yanma odasına sahiptir. Kompakt dış ölçüleriyle de her mekana montaj kolaylığı sağlar.



		MX 5	MX 6	MX 7	MX 8	MX 9	MX 10
Dilim sayısı		5	6	7	8	9	10
Yakıt tipi		Odun, Kömür					
Isı gücü (Kömür)	kW	50-52	60-62	69-71	78-80	86-88	94-96
Isı gücü (Odun)	kW	46-48	56-58	65-67	74-76	82-84	90-92
Ağırlık	kg	365	410	457	504	551	596
Kazan su kapasitesi	lt	52	61	70	79	88	97
Yakıt alma hacmi	dm ³	64	79	94	109	124	140
Yanma odası hacmi (460mm x 520mm x L)	dm ³	110	136	163	189	215	242
Max. Kazan suyu sıcaklığı	°C	90					
Min. Kazan suyu sıcaklığı	°C	30					
Max. Güçte çalışma süresi (Kömür)	saat	4 – 6 saat					
Max. Güçte çalışma süresi (Odun)	saat	2 - 4 saat					
Max. Yakıt yükleme yüksekliği	mm	300					
Max. Çalışma sıcaklığı	°C	100					
Max. Çalışma basıncı	bar	3					
H	mm	1090					
A	mm	640					
L	mm	790	900	1010	1120	1230	1340
Baca çapı Ø	mm	200					



ADARAD DÖKÜM ÜRÜNLERİ SANAYİ ve TİCARET A.Ş.
Organize Sanayi Bölgesi 3.cad.16400 İnegöl – BURSA – TURKEY
Tel : 90-224-7148200 (pbx) Fax : 90-224-7148749
http://www.adarad.com.tr
e-mail : info@adarad.com.tr

▪ İleri teknoloji **MULTI SECONDARY AIR®**
(Patentli tasarım ADARAD)

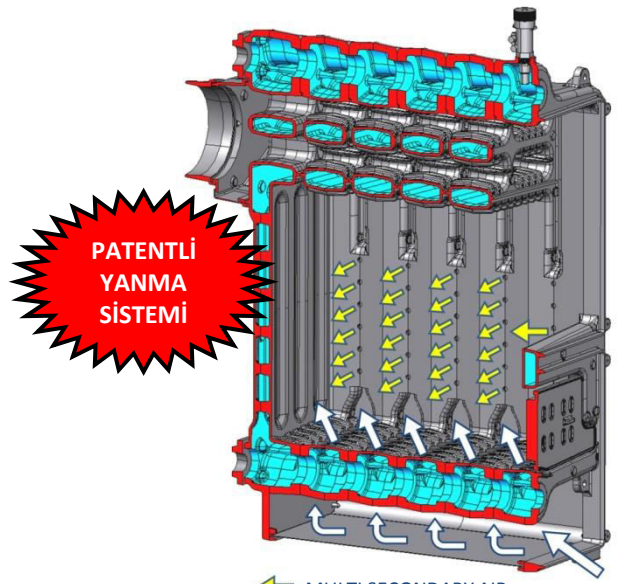
Maxitech katı yakıtlı kat kaloriferi, yüksek verim ve yanma kalitesi sağlayan Multi Secondary Air® patentli yanış sistemine sahiptir. Yanış için gereken ekstra havayı dilim aralarındaki kanallardan yanma odasına eşit olarak dağıtarak, yüksek verim, kolay tutuşma ve düşük emisyon sağlar.

▪ Uzun ömürlüdür

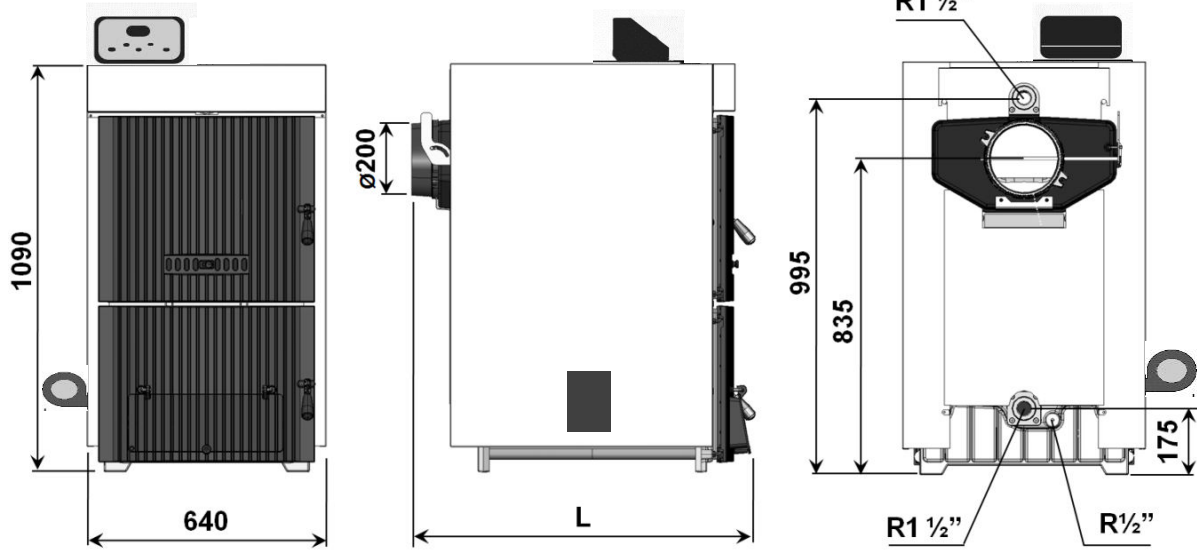
Esnek döküm teknolojisi sayesinde döküm kazan bloęu korozyona, paslanmaya ve yüksek yanma sıcaklıklarına dayanıklı ve uzun ömürlüdür.

▪ Geniş yanma odası ve kompakt tasarım

Maxitech, sınıfındaki benzer kazanlardan daha geniş bir yanma odasına sahiptir. Kompakt dış ölçüleriyle de her mekana montaj kolaylığı sağlar.



← MULTI SECONDARY AIR
← PRIMER HAVA



		MX 5	MX 6	MX 7	MX 8	MX 9	MX 10
Dilim sayısı		5	6	7	8	9	10
Yakıt tipi		Odun, Kömür					
Isı gücü (Kömür)	kW	59-61	69-71	79-81	88-90	96-98	104-106
Isı gücü (Odun)	kW	55-57	65-67	75-79	84-86	92-94	100-102
Ağırlık	kg	357	400	444	489	533	576
Kazan su kapasitesi	lt	52	61	70	79	88	97
Yakıt alma hacmi	dm ³	64	79	94	109	124	140
Yanma odası hacmi (460mm x 520mm x L)	dm ³	110	136	163	189	215	242
Max. Kazan suyu sıcaklığı	°C	90					
Min. Kazan suyu sıcaklığı	°C	30					
Max. Güçte çalışma süresi (Kömür)	saat	4 – 6 saat					
Max. Güçte çalışma süresi (Odun)	saat	2 - 4 saat					
Max. Yakıt yükleme yüksekliği	mm	300					
Max. Çalışma sıcaklığı	°C	100					
Max. Çalışma basıncı	bar	3					
H	mm	1090					
A	mm	640					
L	mm	790	900	1010	1120	1230	1340
Baca çapı Ø	mm	200					



ADARAD DÖKÜM ÜRÜNLERİ SANAYİ ve TİCARET A.Ş.
Organize Sanayi Bölgesi 3.cad.16400 İnegöl – BURSA – TURKEY
Tel : 90-224-7148200 (pbx) Fax : 90-224-7148749
http://www.adarad.com.tr
e-mail : info@adarad.com.tr