

Döküm Dilimli Katı Yakıtlı Kazan

Solidmaster Solidmaster-F Solidmaster-P



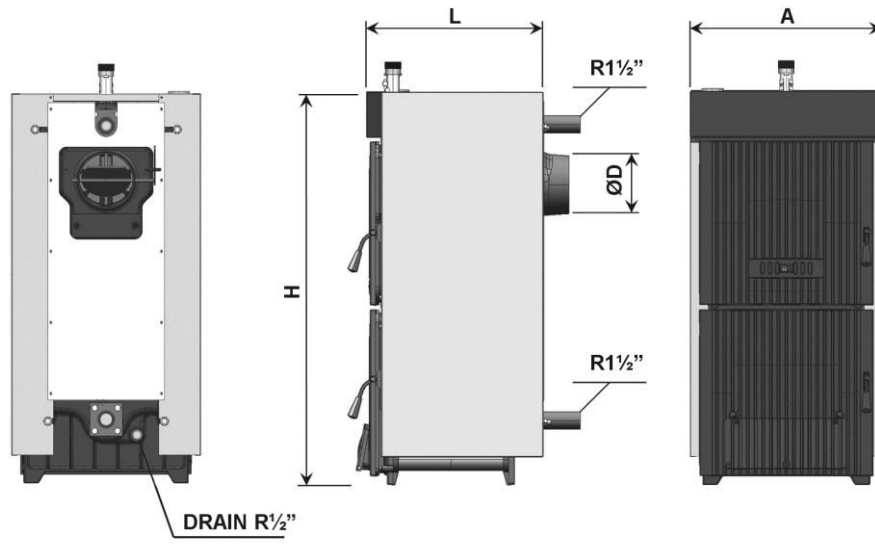
- Odun ve Kömürle çalışan döküm dilimli kat kaloriferi
- 6 Farklı güç aralığı
- Korozyona ve paslanmaya dayanıklı esnek döküm
- 3 geçişli yanma odası
- Primer ve Sekonder hava kontrolü
- %75' e varan yüksek verim
- Kazan emniyet eşanjörü opsiyonu
- Kazan özellikleri;
 - Sınıfından daha geniş yanma odası,
 - Sınıfından yüksek yakıt doldurma kapasitesi,
 - Mekanik termostat
 - Elektronik kumanda panosu
 - Modülasyonlu fan kontrolü
 - Pelet brülörü takılabilme opsiyonu
 - Kalın kazan izolasyonu
 - Yüksek sıcaklıklarda fanı durduran emniyet sistemi



CE 1783
ISO 9001



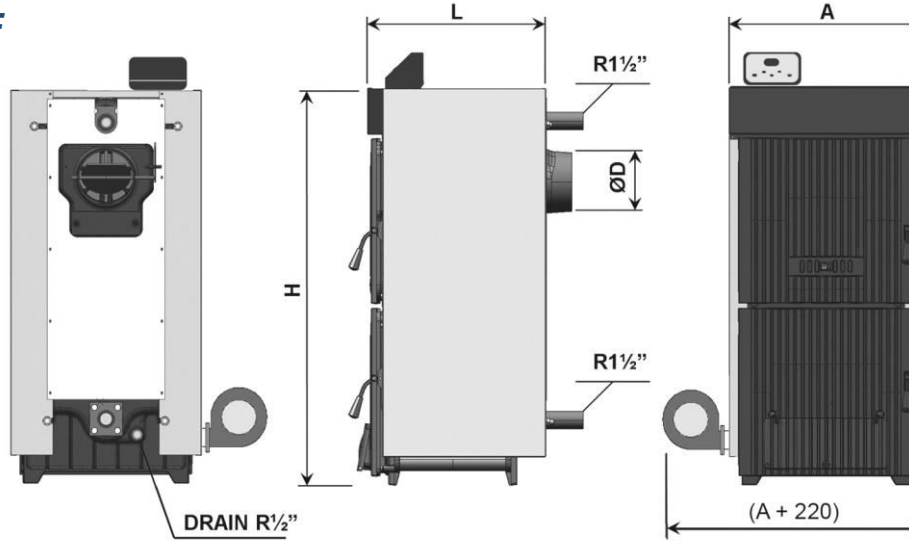
Solidmaster



CE 1783

		Solidmaster 3	Solidmaster 4	Solidmaster 5	Solidmaster 6	Solidmaster 7	Solidmaster 8
Dilim sayısı		3	4	5	6	7	8
Yakıt tipi		Odun , Kömür					
Kazan gücü aralığı (Yakıt tipine göre)	kW	13.0-17.5	17.0-25.5	23.0-34.9	30.0-46.5	38.0-58.1	48.0-69.8
Net ağırlık	kg	190	230	270	306	344	380
Kazan su hacmi	lt	22	28	34	40	46	52
Yanma odası yakıt yükleme hacmi	dm ³	20	31.3	42.7	54	65.3	76.7
Yanma odası toplam hacmi	dm ³	33	51.7	70.4	89.1	107.8	126.5
Maksimum Yakıt yükleme yüksekliği	mm	280					
Maksimum Çalışma sıcaklığı	°C	100					
Maksimum Çalışma basıncı	bar	3					
H	mm	1070					
A	mm	550					
L	mm	365	470	575	680	785	890
D	mm	160					

Solidmaster - F



CE 1783

		Solidmaster 4F / P	Solidmaster 5F / P	Solidmaster 6F / P	Solidmaster 7F / P	Solidmaster 8F / P
Dilim sayısı		4	5	6	7	8
Yakıt tipi		Odun , Kömür				
Kazan gücü aralığı (Yakıt tipine göre)	kW	18.7-27.5	25.3-37.9	33.0-50.5	41.8-63.1	52.8-75.8
Net ağırlık	kg	239	280	316	359	395
Kazan su hacmi	lt	28	34	40	46	52
Yanma odası yakıt yükleme hacmi	dm ³	31,3	42,7	54	65,3	76,7
Yanma odası toplam hacmi	dm ³	51,7	70,4	89,1	107,8	126,5
Maksimum Yakıt yükleme yüksekliği	mm	280				
Maksimum Çalışma sıcaklığı	°C	100				
Maksimum Çalışma basıncı	bar	3				
H	mm	1070				
A	mm	550				
L	mm	470	575	680	785	890
D	mm	160				



ADARAD DÖKÜM ÜRÜNLERİ SANAYİ ve TİCARET A.Ş.
Organize Sanayi Bölgesi 3.cad.16400 İnegöl – BURSA – TURKEY
Tel : 90-224-7148200 (pbx) Fax : 90-224-7148749
http://www.adarad.com.tr
e-mail : info@adarad.com.tr